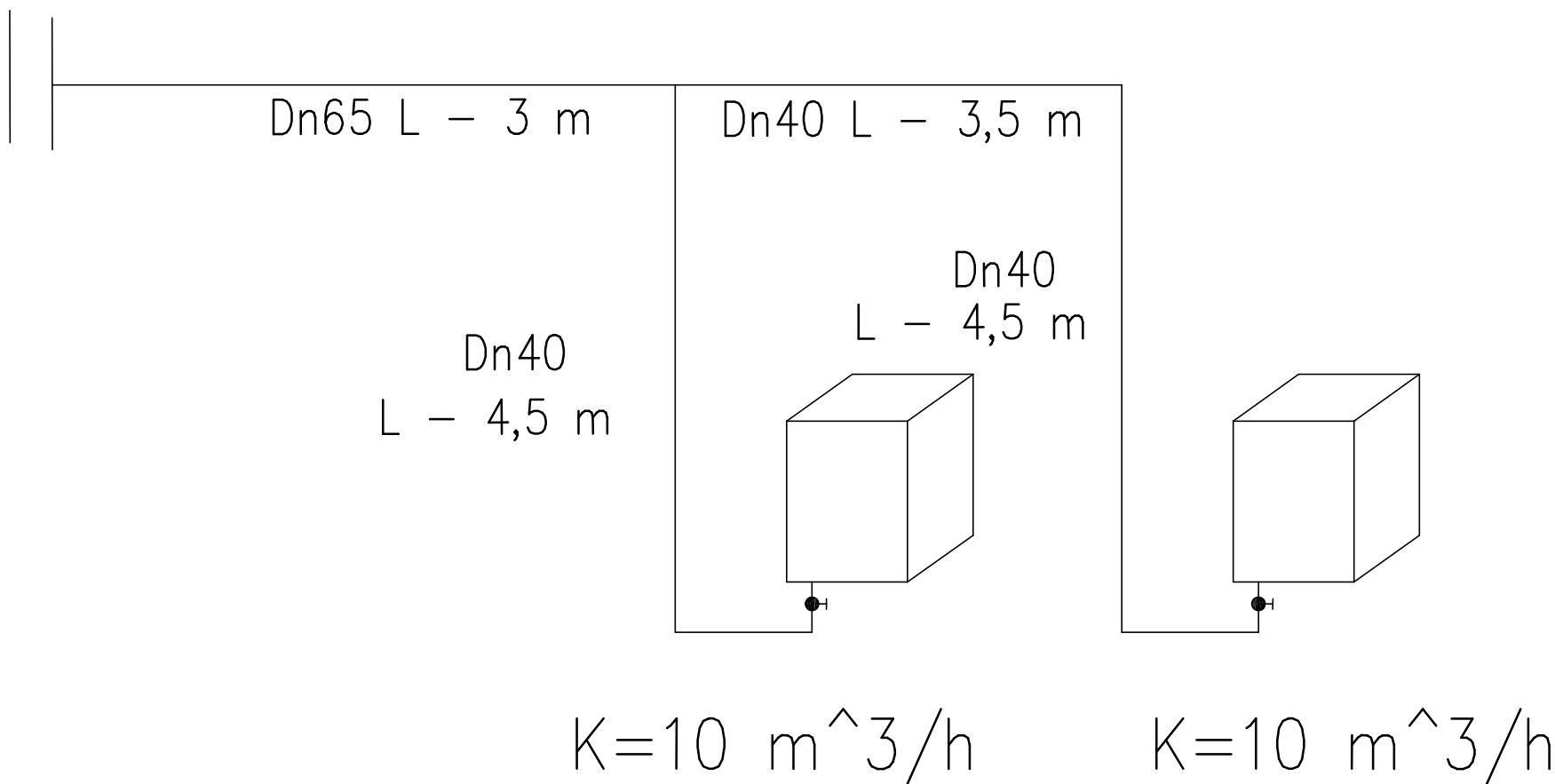


INSTALACJE WEWNĘTRZNE SANITARNE
 INSTALACJA GAZOWA
 AKSONOMETRIA
 SKALA 1:100

Istn. inst gazowa DN 65



INWESTOR GMINA LESKO 38-600 LESKO ul. PARKOWA 1			TEMAT PROJEKT BUDOWLANY ROBOTY BUDOWLANE TERMOMODERNIZACJA BUDYNKU GIMNAZJUM PROJEKT INSTALACJI C.O., C.W.U.		
TYTUŁ INSTALACJA GAZOWA AKSONOMETRIA- RZUT PIWNIC					
PROJEKTANT mgr. inż. Piotr Husak	opracowanie SANITARNIA	peop	ADRES G.M. LESKO, HOCZEW DZ. NR 157 J.EWID.: 182103_4 LESKO-M OBRĘB: 0001 LESKO		
SPRZĄDZĄCY mgr inż. Wiesław Medyary	opracowanie SANITARNIA	peop	BRANŻA SANITARNIA	DATA XII 2015 r.	SKALA 1:100
			NR. ARCH. IS-03		